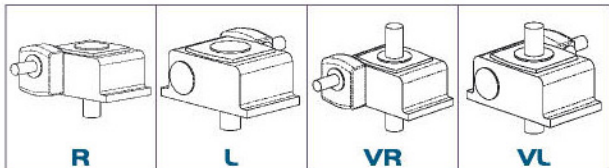
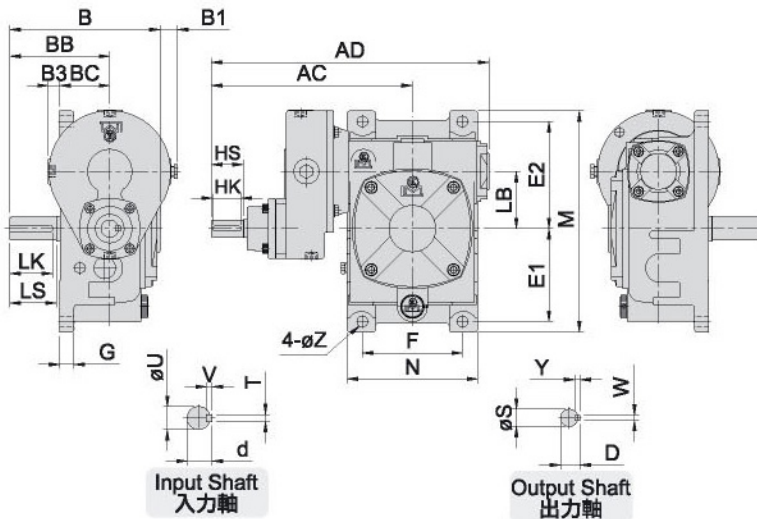


# MODEL : UG



軸向選擇 Shaft Direction



## 尺寸表 Dimension(m/m)

型號 MODEL	馬力 HP (4P)	減速比 RATIO	腳座 FOOT STOCK										入力軸 INPUT SHAFT					出力軸 OUTPUT SHAFT				重量 Weight (KG)				
			AC	AD	B	BB	BC	BI	B3	LB																
			E1	E2	M	F	N	G	Z	HS	U	d	TxVxHK	LS	S	D	WxYxLK									
<b>80</b>	1/2	80-300 80-180	282	289	211	140	70	24.5	16	80	130	80	310	140	183	20	15	45	24	27	7x7x40	65	32	35	10x8x60	31.4
<b>100</b>	1	80-300 80-180	306	439	260	170	90	6	0	100	155	100	380	190	230	26	15	45	24	27	7x7x40	75	38	41	10x8x70	50.8
<b>120</b>	1	80-300 80-200	344	504	292	190	100			120	185	120	450	220	266	30	18	45	24	27	7x7x40	85	45	48	12x8x80	72.6
<b>135</b>	2	80-300 80-200	401	582	324	214	110	16		135	210	235	495	260	305	35	18	55	28	31	7x7x50	95	55	59	15x10x90	102.8
<b>155</b>	3	80-300 80-180	420	620	393	253	140			155	145	265	460	290	340	45	20	55	28	31	7x7x50	110	60	64	15x10x105	136