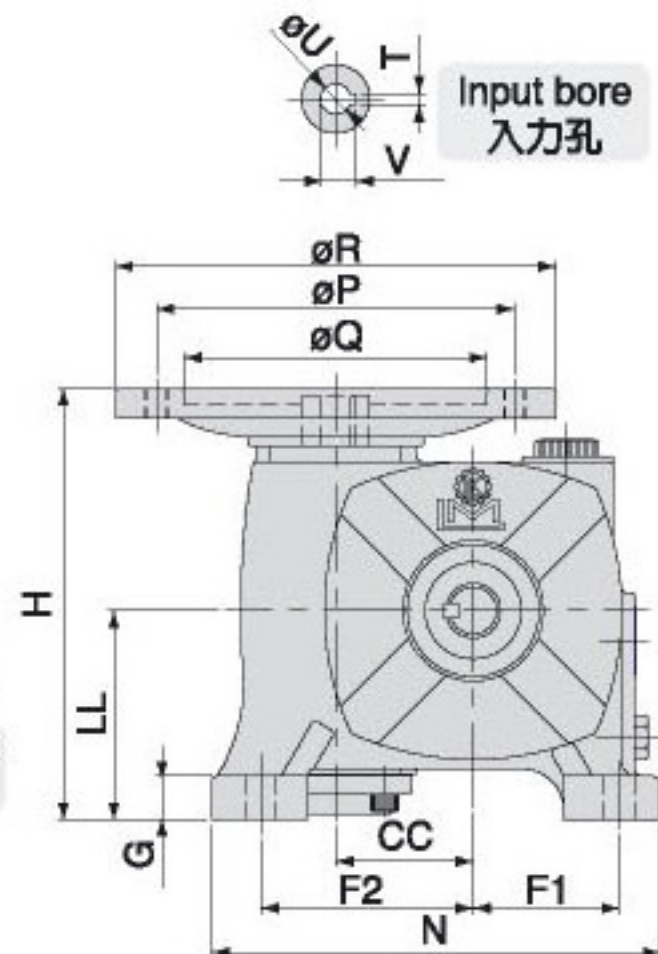
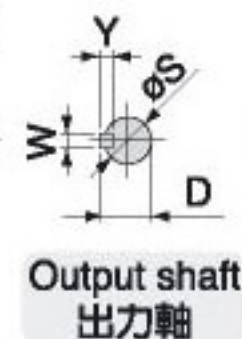
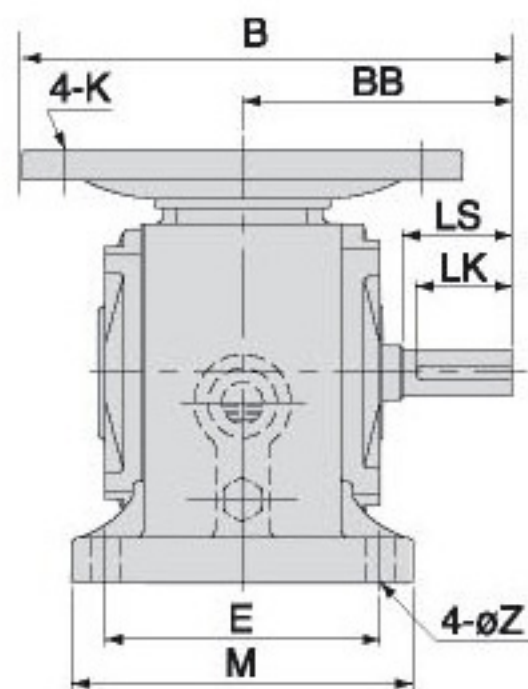
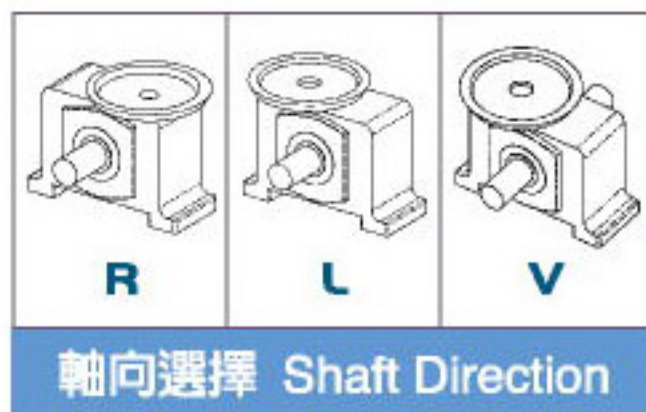


MODEL : TMW(TM)



尺寸表 Dimension(m/m)

減速比 RATIO			馬力 HP	H	LL	CC	B	BB	馬達盤 IEC MOTOR FLANGE				腳座 FOOT STOCK						入力孔 INPUT BORE			出力軸 OUTPUT SHAFT				重量 Weight KG
MODEL 型號	1/10~ 1/30	1/40~ 1/60							P	Q	R	K	F1	F2	E	M	N	G	Z	V	T	U	LS	S	D	
50	1/4		163	76	50	178	98	130	110	160	M8	53	77	100	125	161	15	11	12.7	4	11	40	17	19	5x5x35	7.8
60	1/2	1/4	177	90	60	190	110	130	110	160	M8	67	98	105	130	205	20	11	12.7 16.3	4 5	11 14	50	22	25	7x7x45	10.2
70	1	1/2	199	95	70	210 230	130	130	110	160	M8 M10	75	115	120	150	230	20	15	16.3 21.8	5 6	14 19	60	28	31	7x7x55	15
80	2	1	225	105	80	240	140	165	130	200	M10	90	125	125	160	264	20	15	21.8 27.3	6 8	19 24	65	32	35	10x8x60	20
100	3	2	280	135	100	270 295	170	165	130	200	M10 M12	100	150	155	195	310	25	15	27.3 31.3	8 8	24 28	75	38	41	10x8x70	43.4
120	5	3	326	160	120	315	190	215	180	250	M12	120	180	180	230	360	28	18	31.3	8	28	85	45	48	12x8x80	60
135	7 1/2	5	354	170	135	339 364	214	215	180	250	M12	130	200	200	250	390	30	18	31.3 41.3	8 10	28 38	95	55	59	15x10x90	80.4