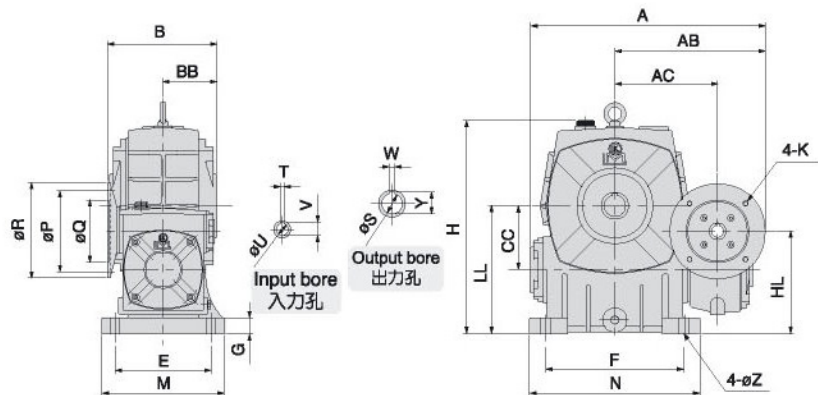
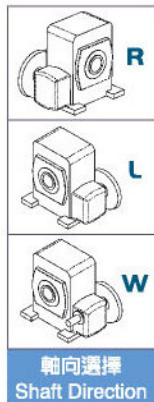


# MODEL : LOHM



## 尺寸表 Dimension(m/m)

減速比 RATIO	馬力 HP		A	AB	AC	B	BB	CC	H	HL	LL	馬達盤 IEC MOTOR FLANGE				腳座 FOOT STOCK					入力孔 INPUT BORE			出力孔 OUTPUT BORE			重量 Weight (KG)	
	型號 MODEL	1/100- 1/800										1/1000- 1/3600	P	Q	R	K	E	F	M	N	G	Z	V	T	U	W		Y
80	1/4		324	216	136	151	70	80	266	130	160	130	110	160	M8	135	180	170	217	20	15	12.7	4	11	10	38.3	35	27.4
100	1/2	1/4	371	238	158	176	90	100	337	160	200	130	110	160	M8	155	220	195	270	25	15	12.7	4	11	10	43.3	40	46.4
			424	265	185	202	100	120	398	190	240	130	110	160	M8	180	260	230	320	30	18	16.3	5	14	10	43.3	40	46.4
120	1	1/2	444	285	185	202	100	120	398	190	240	165	130	200	M10	180	260	230	320	30	18	16.3	5	14	12	48.3	45	73
			582	383	258	267.5	123.5	155	490	235	290	165	130	200	M10	220	320	280	390	38	20	21.8	6	19	15	48.3	45	73
135	2	1	500	319	219	226	110	135	440	215	270	165	130	200	M10	200	290	250	350	32	18	21.8	6	19	15	59.3	55	91.8
			582	383	258	267.5	123.5	155	490	235	290	215	180	250	M12	220	320	280	390	38	20	27.3	8	24	15	59.3	55	91.8
155	3	2	557	358	258	267.5	123.5	155	490	235	290	165	130	200	M10	220	320	280	390	38	20	27.3	8	24	15	69.3	65	117.2
			582	383	258	267.5	123.5	155	490	235	290	215	180	250	M12	220	320	280	390	38	20	31.3	8	28	15	69.3	65	117.2
175	5	3	645	415	290	295	131	175	556	215	335	215	180	250	M12	250	350	315	415	40	22	31.3	8	28	18	94.3	90	203.4