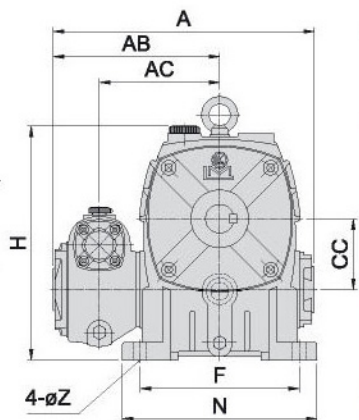
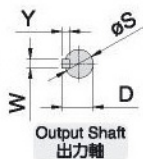
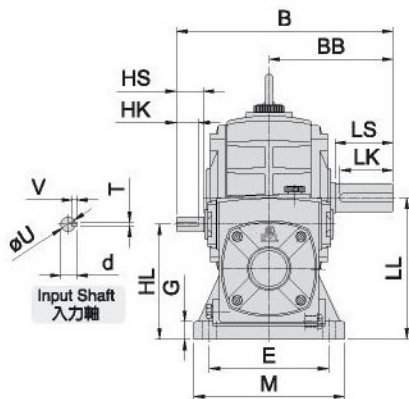


# MODEL : LH



R



L



V



W



WW

軸向選擇  
Shaft Direction

## 尺寸表 Dimension(m/m)

減速比 RATIO	馬力 HP	腳座 FOOT STOCK															入力軸 INPUT SHAFT				出力軸 OUTPUT SHAFT				重量 Weight (KG)
		A	AB	AC	B	BB	CC	H	HL	LL	E	F	M	N	G	Z	HS	U	d	TxVxHK	LS	S	D	WxYxLK	
60	1/16	222	144	100	198	110	60	200	92	120	105	120	130	150	20	11	25	12	13.5	4x4x25	50	22	25	7x7x45	11.8
70	1/8	260	165	121	216	130	70	240	110	140	115	150	150	190	20	15	25	12	13.5	4x4x20	60	28	31	7x7x55	16.4
80	1/4	295	188	136	245	140	80	266	130	160	135	180	170	217	20	15	30	12	13.5	4x4x25	65	32	35	10x8x60	24
100	1/2	346	214	158	290	170	100	331	160	200	155	220	195	270	25	15	40	15	17	5x5x35	75	38	41	10x8x70	42.6
120	1	407	248	185	330	190	120	398	190	240	180	260	230	320	30	18	40	18	20	5x5x35	85	45	48	12x8x80	70.6
135	2	471	290	219	375	214	135	440	215	270	200	290	250	350	32	18	50	22	25	7x7x45	95	55	59	15x10x90	96.6
155	3	547	348	258	443	253	155	490	235	290	220	320	280	390	38	20	50	25	28	7x7x45	110	60	64	15x10x105	118
175	5	623	393	290	493	262	175	565	280	335	250	350	315	415	40	22	65	30	33	7x7x60	110	65	69	18x10x105	196.2