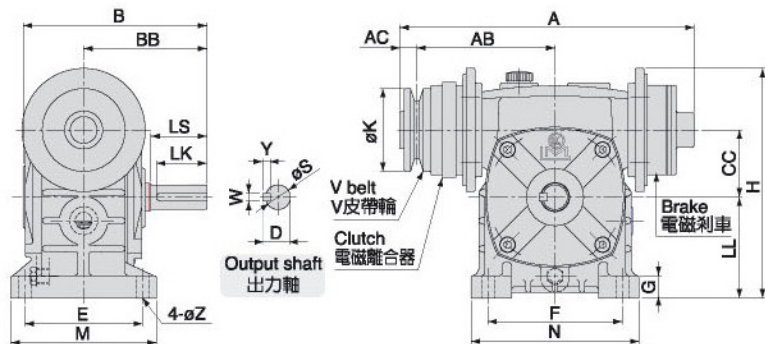


MODEL : HWRC(WRC)



電磁剎車/離合器定格電壓 DC 24V (需另外訂購)
Electric-magnetic brake/rated voltage of clutch

尺寸表 Dimension(m/m)

型號 MODEL	容量 KG	馬力 HP	減速比 RATIO	A	AB	AC	B	BB	CC	K	LL	H	腳座 FOOT STOCK						出力軸 OUTPUT SHAFT				重量 Weight (KG)
													E	F	M	N	G	Z	LS	S	D	WxYxLK	
50	0.6	1/4	10~30	326	108	20	149	98	50	76	80	180	95	110	120	140	15	11	40	17	19	5x5x35	7.8
60	0.6	1/4	40~60	250	116	20	164	110	60	76	90	190	105	120	130	150	20	11	50	22	25	7x7x45	9.8
60	1.1	1/2	10~30	254	119	20	164	110	60	102	90	205	105	120	130	150	20	11	50	22	25	7x7x45	9.8
70	1.1	1/2	40~60	287	132	20	193	130	70	102	105	230	115	150	150	190	20	15	60	28	31	7x7x55	15.4
70	2.2	1	10~30	322	145	23	193	130	70	127	105	238	115	150	150	190	20	15	60	28	31	7x7x55	15.4
80	2.2	1	40~60	338	152	23	210	140	80	127	120	270	135	180	170	217	20	15	65	32	35	10x8x60	21.2
80	2.2	2	10~30	338	152	23	210	140	80	127	120	270	135	180	170	217	20	15	65	32	35	10x8x60	21.2
100	4.4	2	40~60	419	214	23	260	170	100	127	150	332	155	220	195	270	25	15	75	38	41	10x8x70	41.2
100	4.4	3	10~30	419	214	23	260	170	100	127	150	332	155	220	195	270	25	15	75	38	41	10x8x70	41.2
120	8	3/5	40~60 10~30	504	227	32	315	190	120	210	180	405	180	260	230	320	30	18	85	45	48	12x8x80	70