



Sản phẩm: Uy tín, chất lượng, chính hãng, an toàn, tiết kiệm và giá thành hợp lý.

DIEN CO AN PHU THINH

Chuyên cung cấp: Động cơ điện, biến tần, động cơ giảm tốc, hộp số, bơm nước, bơm hóa chất...

www.motobienanph.com.vn
Hành trình phước và phú ANPH
Hotline 1: 0908 714 602
Hotline 2: 0933 400 552

渦流式同軸抽水機

F=50HZ



低壓/三相/鼠籠式馬達泵浦

ISO 9001 認證合格廠商
工業技術研究院合作廠商

永東牌渦流式同軸抽水機

● 構造

馬達軸心特製不銹鋼，葉輪採用鉑金銅，水機本體採用鑄鐵，內部裝配機械軸封(Mechanical Seal)葉輪鑽有平衡孔或附以背葉，以維軸推力之平衡，所以水機不會發生偏心搖動現象。

● 特點

特殊設計之葉輪與工研院技術合作，效率高、壽命長、免青棉紗、聲音小、機體小且吸水揚水性能特佳、採用不銹鋼軸經久耐用，運轉特性覺得廣泛，不必另建抽水機室，能維持穩定之流量及揚程，高低揚程均可採用此型，特選鼠籠型高效率馬達，省電、肅靜、重量輕。

● 用途

一般工業用水、農業灌溉用水、都市學校給水、大樓浴室給水、冷凍機給水、冷熱水用。

● CASING

The casing is designed for highest efficiency and can be turned to 4 discharge positions. With tapped holes for priming, venting and drainage.

● IMPELLER AND SHAFT

Pumps are supplied in standard construction of cast iron casing and bronze impeller shaft is of high tensile stainless steel.

● MOTORS AND MECHANICAL SEAL

ALL KUANG CHUAN PUMPS are fitted with mechanical seals, having synthetic rubber flexible parts, stainless steel spring, Tepalite rotating face, ceramic stationary seal and brass metal parts.

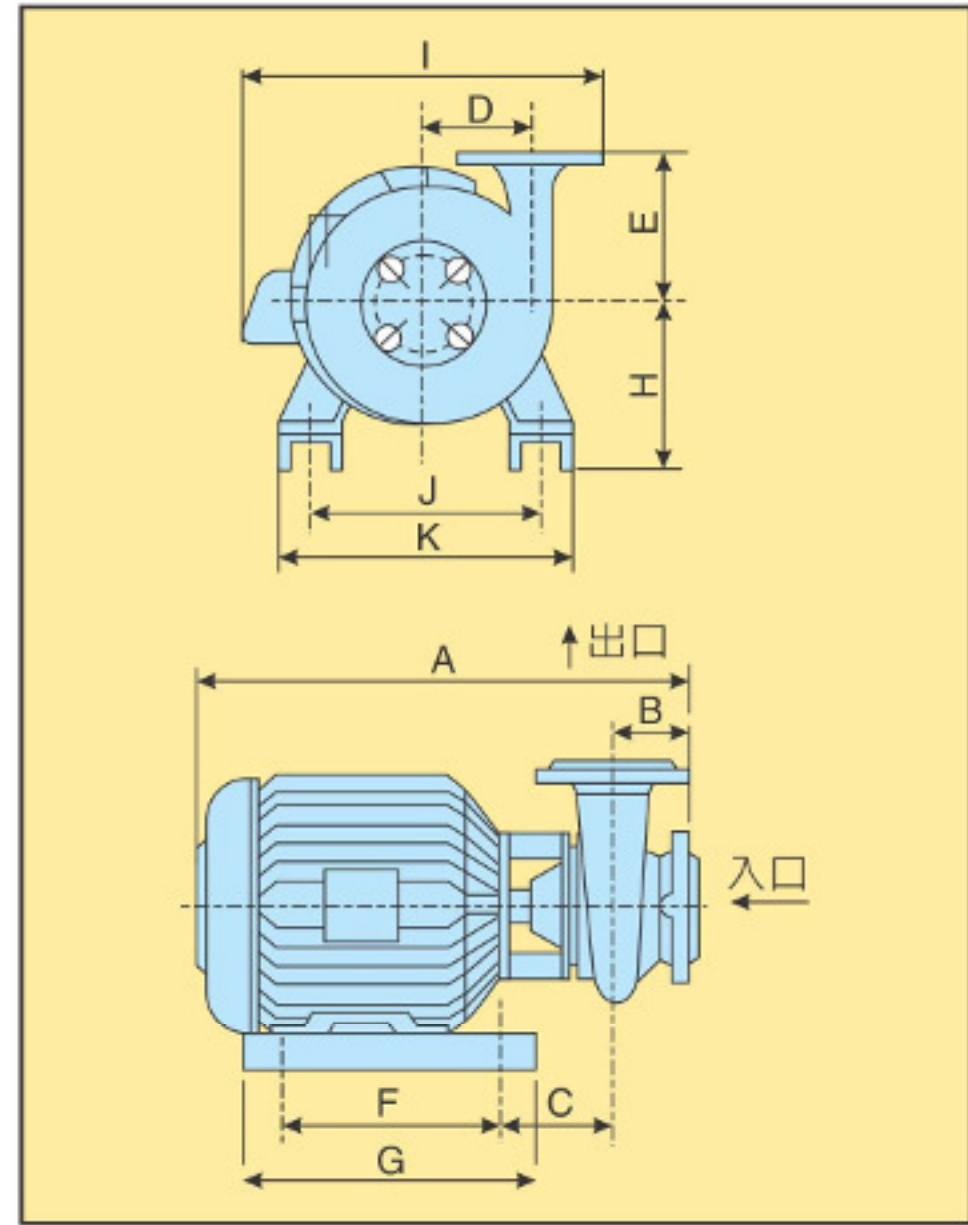
Motor is of Squirrel-cage Type, total enclosed motor. All motor and pump combinations have non-overloading characteristics.

● RANGE OF PUMPS

Includes both high and low speed pumps. The wide range of speeds and heads permit accurate selection of the most suitable pump for the work.

● TYPICAL APPLICATIONS

- Suitable industrial agricultural and irrigation use.
- For hot water transfer, water circulation systems. Building water servicing...ect.



2P(2極)三相外觀尺寸圖 (50Hz(2800R.P.M.))

型式	A	B	C	D	E	F	G	H	I	J	K
V-2P-1/2-34	326	47	63	66	106	204	230	87	241	112	147
V-2P-1-49	355	47	80	78	122	204	230	96	265	125	160
V-2P-2-49	413	62	71	85	147	237	260	106	295	140	175
V-2P-2-60	413	62	71	85	147	237	260	106	295	140	175
V-2P-3-60	413	62	71	85	147	237	260	106	295	140	175
V-2P-3-76	410	60	70	81	154	237	260	106	306	140	175
V-2P-3-90	410	60	70	81	154	237	260	106	306	140	175
V-2P-5-60	480	72	72	91	154	264	300	138	348	190	240
V-2P-5-76	480	72	72	91	154	264	300	138	348	190	240
V-2P-5-90	480	72	72	91	154	264	300	138	348	190	240
V-2P-7-60	520	72	88	91	154	264	300	158	384	216	266
V-2P-7-90	520	72	88	91	154	264	300	158	384	216	266
V-2P-7-114	538	80	100	111	177	264	300	158	419	216	266
V-2P-10-60	548	78	110	123	158	264	300	158	416	216	266
V-2P-10-90	548	78	110	123	158	264	300	158	416	216	266
V-2P-10-114	556	79	117	129	171	264	300	158	437	216	266
V-2P-15-90	680	77	124	123	158	348	400	230	454	254	297
V-2P-15-114	705	90	137	129	171	348	400	230	475	254	297
V-2P-15-140	714	98	140	138	198	348	400	230	520	254	297
V-2P-20-90	680	77	124	123	158	348	400	230	454	254	297
V-2P-20-114	705	90	137	129	171	348	400	230	475	254	297
V-2P-20-140	714	98	140	138	198	348	400	230	520	254	297
V-2P-25-114	790	94	182	171	200	460	500	230	532	254	297
V-2P-25-168	825	87	140	129	200	460	500	230	532	254	297
V-2P-30-114	794	92	155	171	200	460	500	250	532	279	322
V-2P-30-168	855	137	155	165	278	460	500	250	532	279	322
V-2P-40-114	860	92	155	171	200	460	500	270	712	318	361
V-2P-40-140	875	137	160	165	278	460	500	270	712	318	361
V-2P-40-168	875	137	160	165	278	460	500	270	712	318	361

以上數據如有變更時，恕不另行通知。

4P(4極)三相外觀尺寸圖 (50Hz(1450R.P.M.))

型式	A	B	C	D	E	F	G	H	I	J	K
V-4P-2-60	415	65	75	150	153	220	250	190	375	140	190
V-4P-3-76	445	65	75	150	150	220	250	200	375	160	210
V-4P-5-90	465	80	75	134	168	220	250	212	407	190	240
V-4P-7-114	582	101	132	160	220	264	300	158	435	216	266
V-4P-10-114	602	101	92	160	220	348	400	202	494	216	259
V-4P-10-140	628	96	123	160	225	348	400	202	482	216	259
V-4P-15-114	692	99	118	177	250	348	400	230	553	254	297
V-4P-15-140	750	120	130	191	250	348	400	230	553	254	306
V-4P-15-168	768	120	135	172	240	348	400	230	560	254	306
V-4P-20-140	782	120	130	191	250	348	400	230	553	254	306
V-4P-20-168	808	140	162	206	280	348	400	230	560	254	306
V-4P-25-168	818	140	130	206	280	460	500	280	679	279	327
V-4P-25-200	827	140	145	206	280	460	500	250	697	279	327
V-4P-30-168	818	140	130	206	280	460	500	280	679	279	327
V-4P-30-200	827	140	145	206	280	460	500	280	679	279	327
V-4P-40-168	913	135	160	235	300	460	500	270	712	279	327
V-4P-40-200	952	150	170	253	320	460	500	270	700	279	327
V-4P-50-200	970	150	180	253	320	600	650	302	700	318	400
V-4P-60-200	1000	150	180	253	320	650	700	327	700	356	450
V-4P-60-250	1000	150	180	253	320	650	700	327	700	356	450
V-4P-75-200	1000	175	200	274	390	650	760	327	750	356	450
V-4P-75-250	1000	175	200	374	390	650	760	327	820	356	450
V-4P-100-250	1110	175	200	374	390	760	810	352	820	406	500
V-4P-125-250	1200	175	220	274	390	780	900	382	920	460	560
V-4P-150-250	1275	175	220	274	390	830	950	382	920	460	560

以上數據如有變更時，恕不另行通知。

永東牌渦流式同軸抽水機

MÁY BƠM NƯỚC 2P 3 PHA 380V

2P(2極)三相性能表 (50Hz{2800R.P.M.})

總揚程 (公尺(M))，不計入口真空壓力，出水量(公升/分(LPM))，馬力(Hp)																
型式	馬力	口徑	10M	15M	20M	25M	30M	35M	40M	45M	50M	55M	60M	65M	70M	75M
V-2P-1/2-34	½	1"X1"	110	40												
V-2P-1-49	1	1½"X1½"	210	160												
V-2P-2-49	2	1½"X1½"	280	250	190	150										
V-2P-2-60	2	2"X2"	360	280	210											
V-2P-3-60	3	2"X2"	450	400	300	180										
V-2P-3-76	3	2½"X2½"	600	400	330											
V-2P-3-90	3	3"X3"	700	500	370											
V-2P-5-60	5	2"X2"	550	450	400	300	210									
V-2P-5-76	5	2½"X2½"	870	800	700	550										
V-2P-5-90	5	3"X3"	1000	910	750	600										
V-2P-7-60	7.5	2"X2"	450	350	280	240	230	215	205	160						
V-2P-7-90	7.5	3"X3"	1100	1000	860	750	620	450								
V-2P-7-114	7.5	4"X4"	1300	1100	900	700										
V-2P-10-60	10	2"X2"	440	425	380	360	350	330	305	290	270	220				
V-2P-10-90	10	3"X3"	1200	1080	880	750	650	590	500	400						
V-2P-10-114	10	4"X4"	1360	1315	1140	975	765									
V-2P-15-90	15	3"X3"	1300	1250	1160	1030	990	920	850	750	670	460				
V-2P-15-114	15	4"X4"	1665	1615	1475	1250	995									
V-2P-15-140	15	5"X5"	2065	1860	1595											
V-2P-20-90	20	3"X3"	1160	1150	1070	1030	995	940	890	820	760	670	480	280		
V-2P-20-114	20	4"X4"	1810	1790	1760	1690	1550	1315	955							
V-2P-20-140	20	5"X5"	2200	2170	2120	1935	1690									
V-2P-25-114	25	4"X4"	1880	1800	1760	1700	1650	1600	1550	1400	1110	800				
V-2P-25-168	25	6"X6"	4015	3580	3050	2320										
V-2P-30-114	30	4"X4"	1960	1880	1840	1800	1710	1680	1600	1510	1320	1030	800			
V-2P-30-168	30	6"X6"	4560	4010	3600	3075	2330									
V-2P-40-114	40	4"X4"	2000	1930	1900	1885	1860	1850	1835	1810	1760	1740	1710	1610	1400	1165
V-2P-40-140	40	5"X5"	3950	3910	3875	3600	2600	2000	1500							
V-2P-40-168	40	6"X6"	4950	4910	4840	4630	3695	3165	2440							

以上數據如有變更時，恕不另行通知，歡迎來電洽詢性能曲線圖。